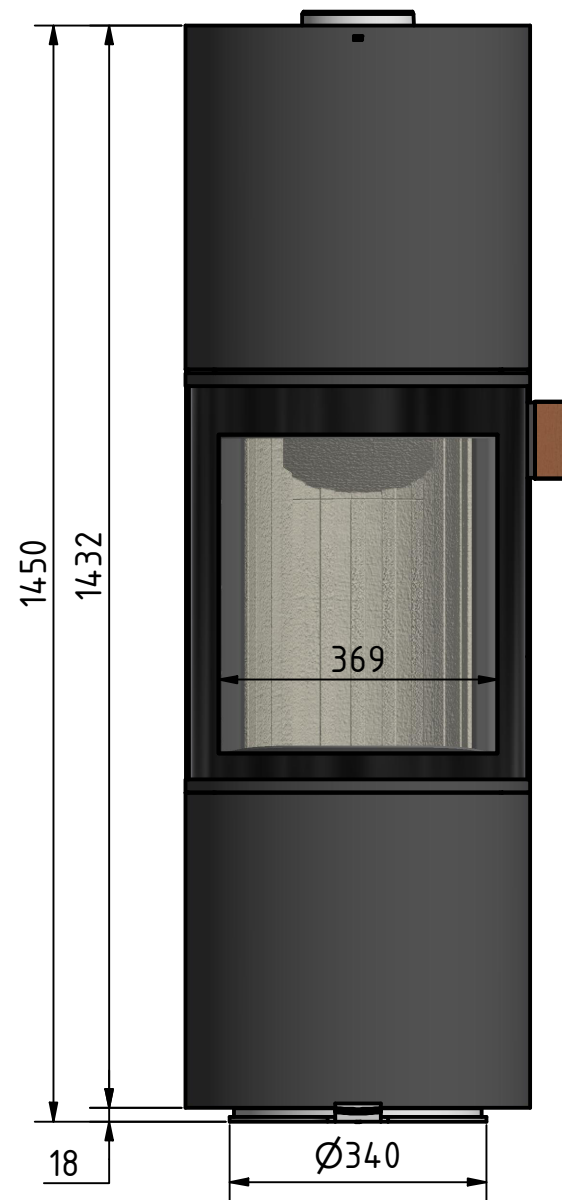
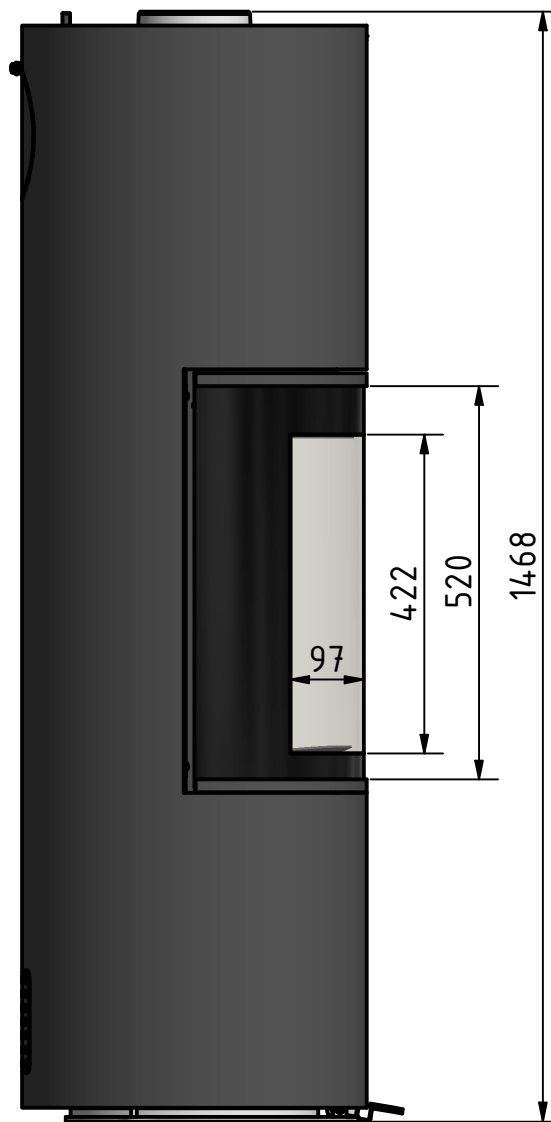


 by <i>Britta v. Fasch</i>		
Kaminofen Prego		
PR_9000		
alle Maße in mm	A3	Version: 2

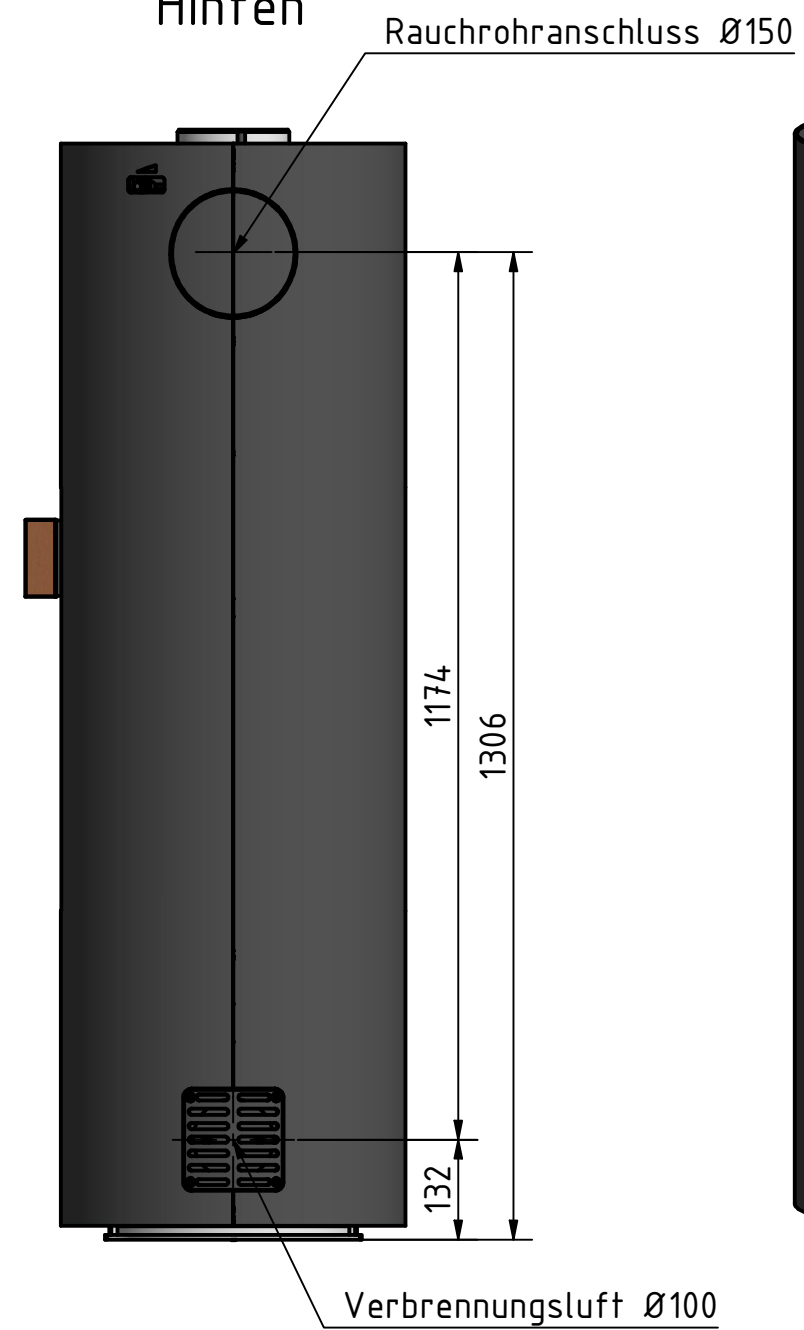
Vorne



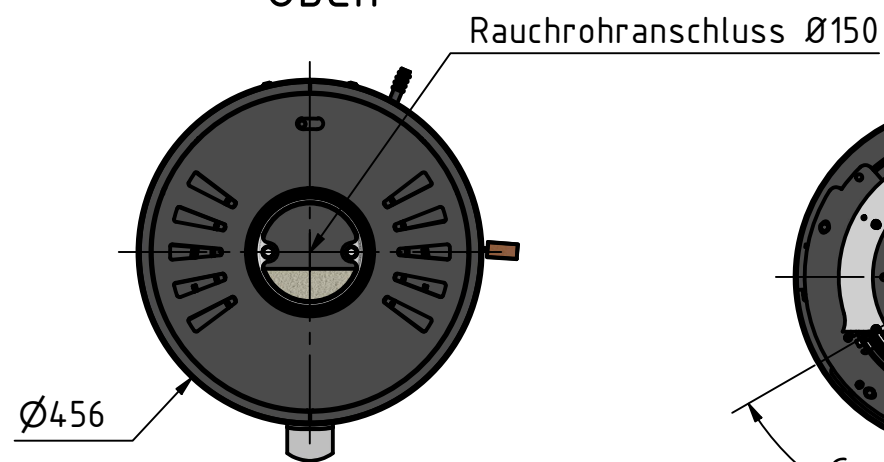
Seite



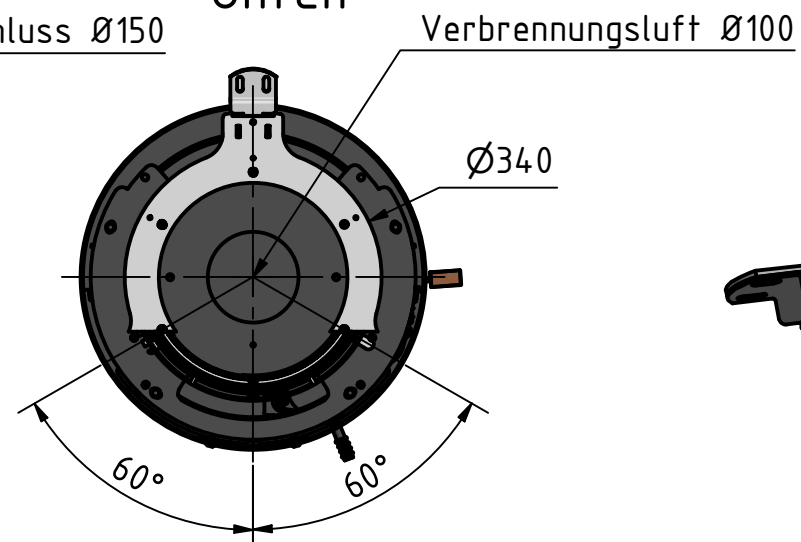
Hinten



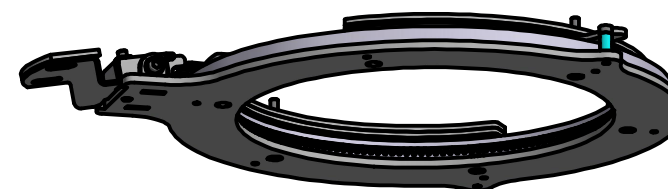
Oben



Unten



PR_7100

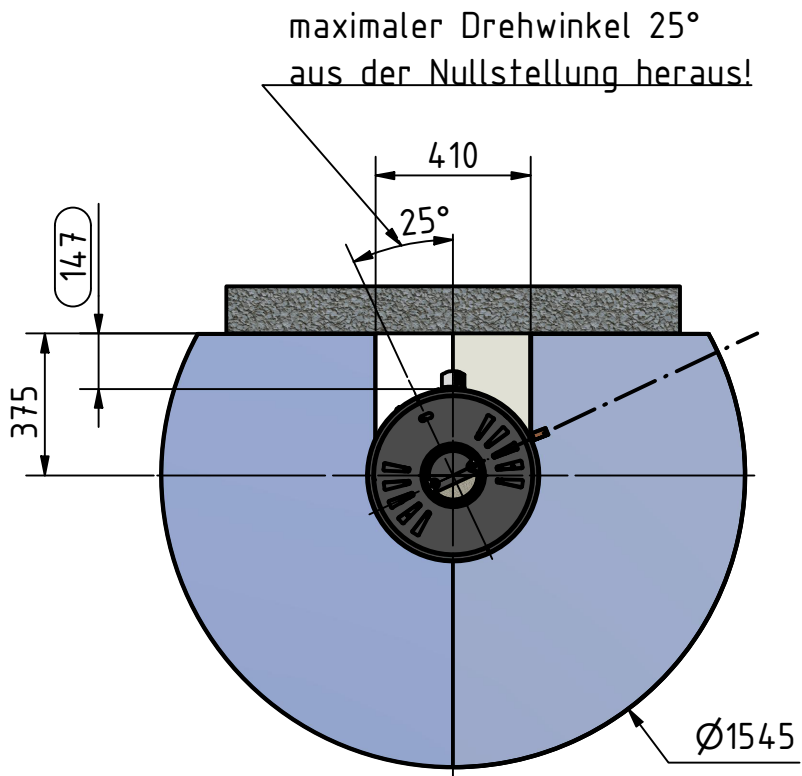



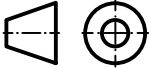
CERA
DESIGN

by
Britta v. Fasch

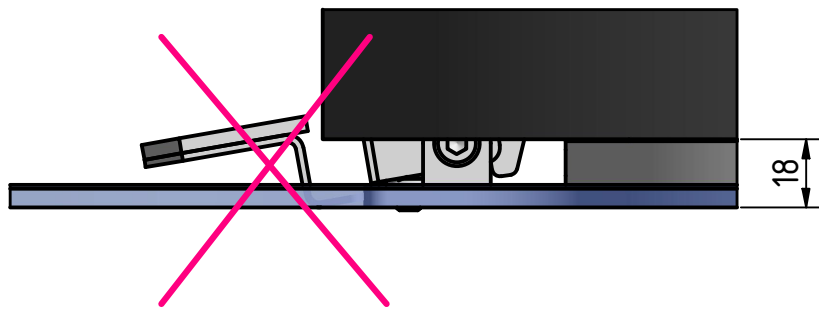
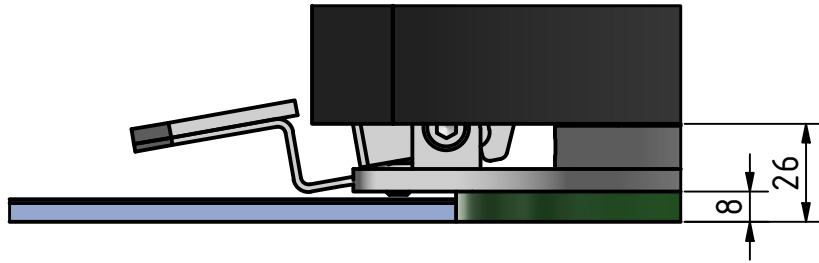
Kaminofen Prego


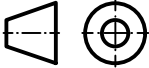
PR_9000_u_PR_7100



 by <i>Brüta v. Fasch</i>				Maßstab: 1 : 20											
		<table border="1"> <tr> <td></td> <td>Datum</td> <td>Name</td> </tr> <tr> <td>Gezeichnet</td> <td>07.06.2022</td> <td>S. Esser</td> </tr> <tr> <td>Kontrolliert</td> <td></td> <td></td> </tr> <tr> <td>Norm</td> <td></td> <td></td> </tr> </table>			Datum	Name	Gezeichnet	07.06.2022	S. Esser	Kontrolliert			Norm		
	Datum	Name													
Gezeichnet	07.06.2022	S. Esser													
Kontrolliert															
Norm															
				PR_9000_u_RT_33BPD											
				1											
				A4											
Status	Änderungen	Datum	Name	Version:											

Pedal im Glasbereich nur
mit Zusatzplatte möglich



 by <i>Brüta v. Fasch</i>				Maßstab: 1 : 2											
		<table border="1"> <tr> <td></td> <td>Datum</td> <td>Name</td> </tr> <tr> <td>Gezeichnet</td> <td>07.06.2022</td> <td>S. Esser</td> </tr> <tr> <td>Kontrolliert</td> <td></td> <td></td> </tr> <tr> <td>Norm</td> <td></td> <td></td> </tr> </table>			Datum	Name	Gezeichnet	07.06.2022	S. Esser	Kontrolliert			Norm		
	Datum	Name													
Gezeichnet	07.06.2022	S. Esser													
Kontrolliert															
Norm															
				PR_9000_u_RT_33BPD											
				2											
				A4											
Status	Änderungen	Datum	Name	Version:											